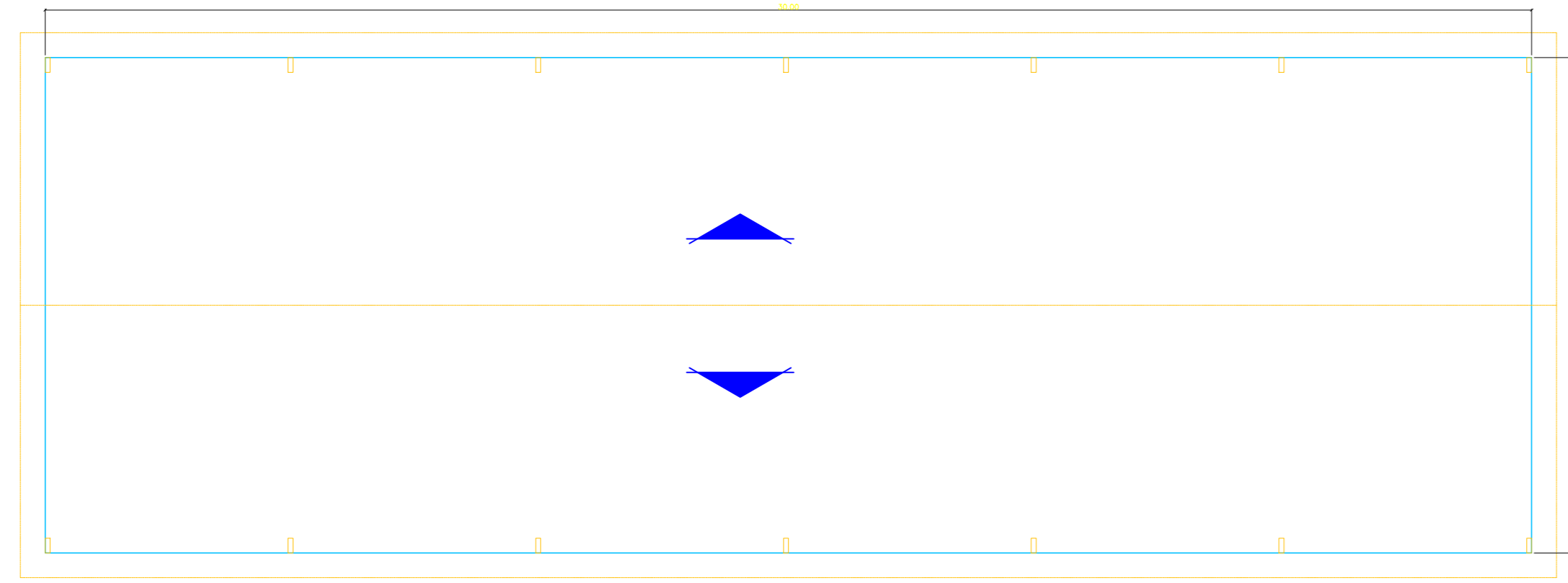
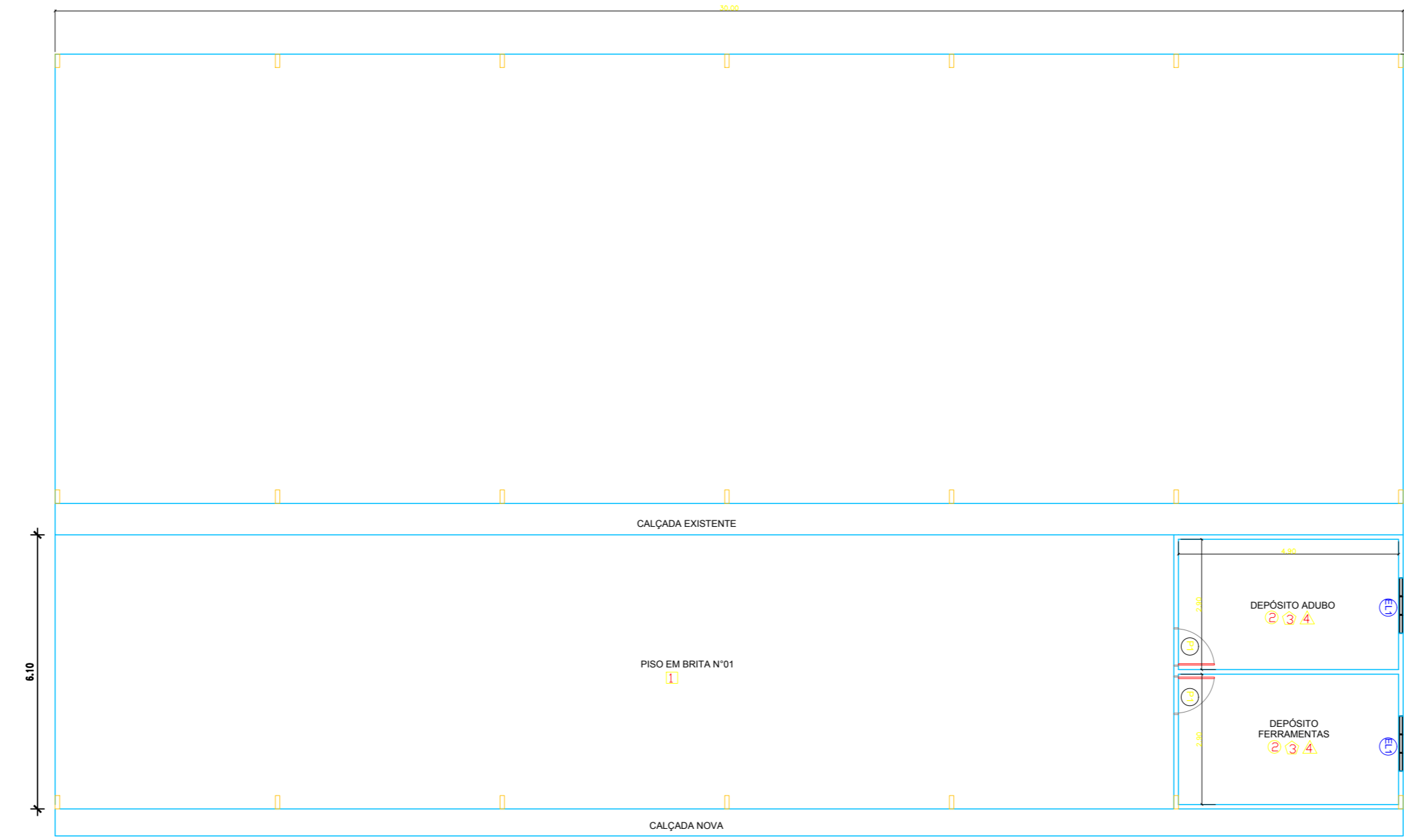




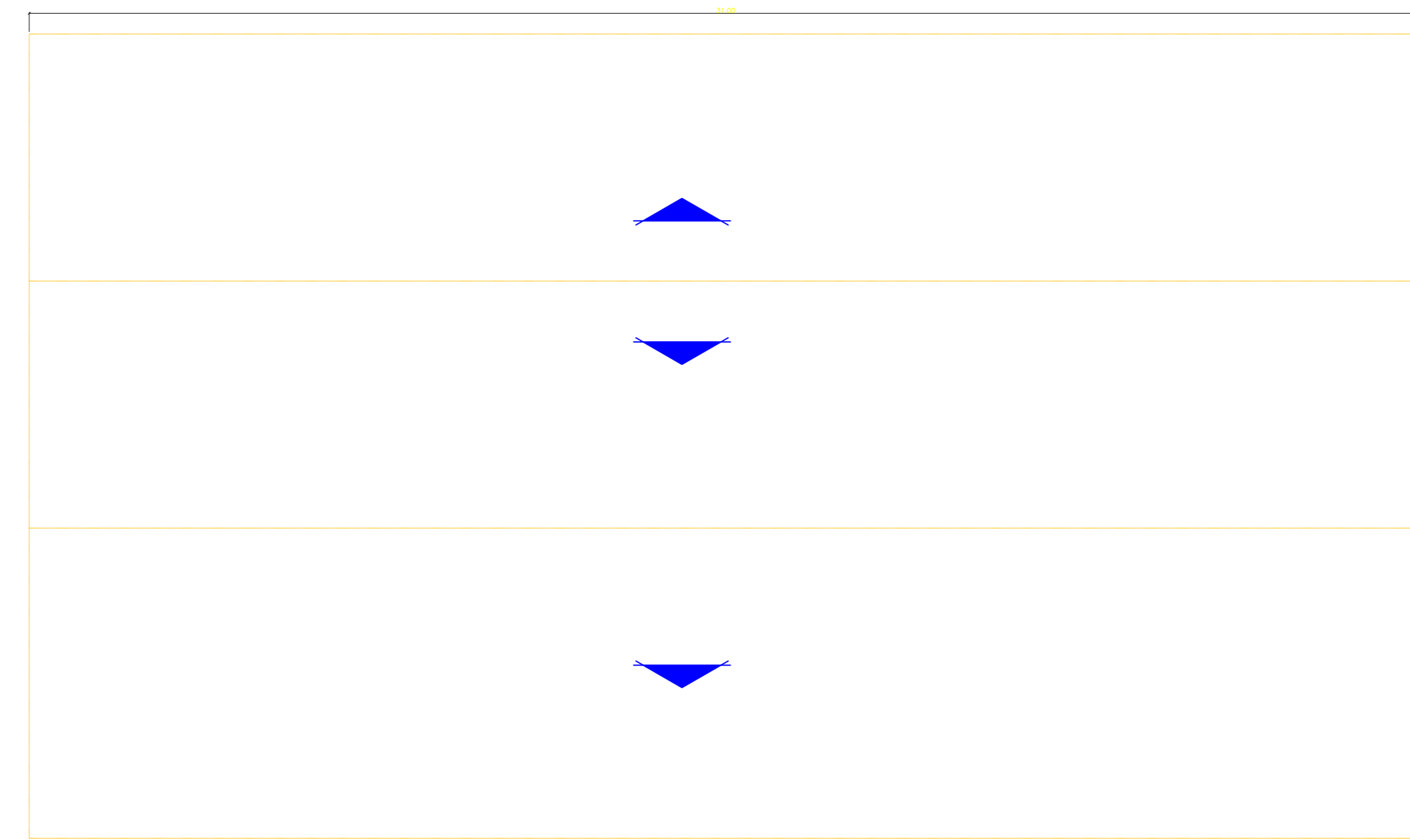
PLANTA DE LOCALIZAÇÃO  
ESCALA 1 SEM ESCALA



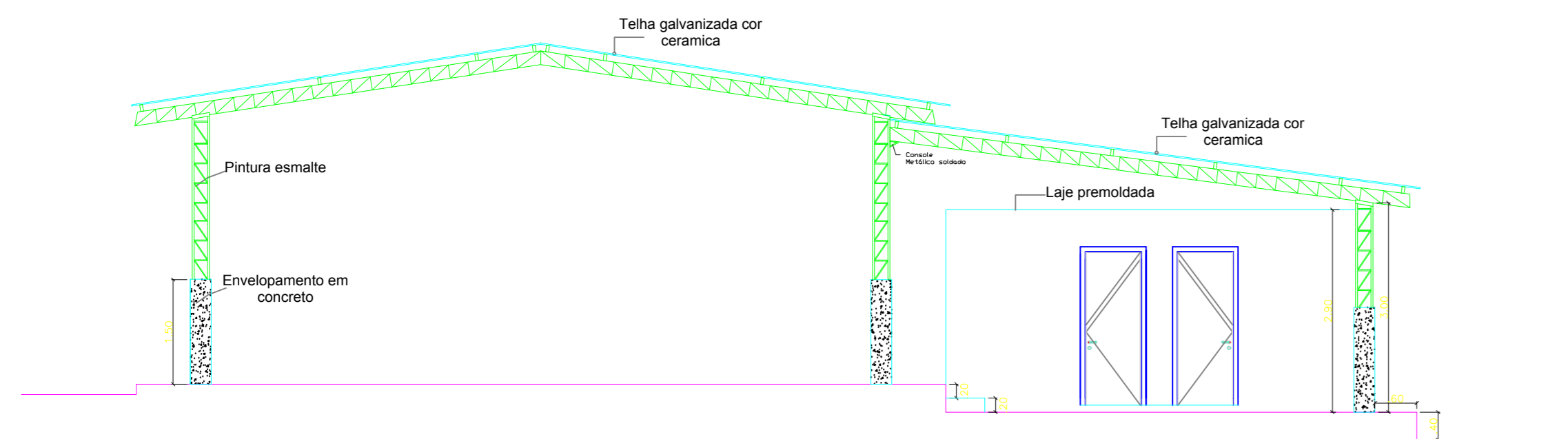
PLANTA EXISTENTE



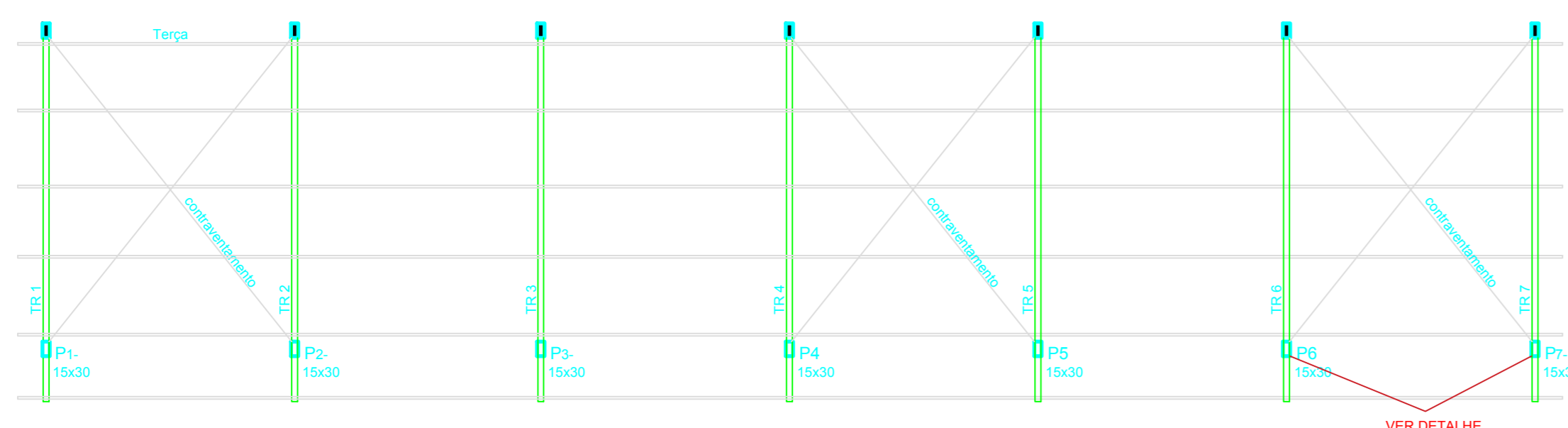
PLANTA BAIXA



PLANTA COBERTURA

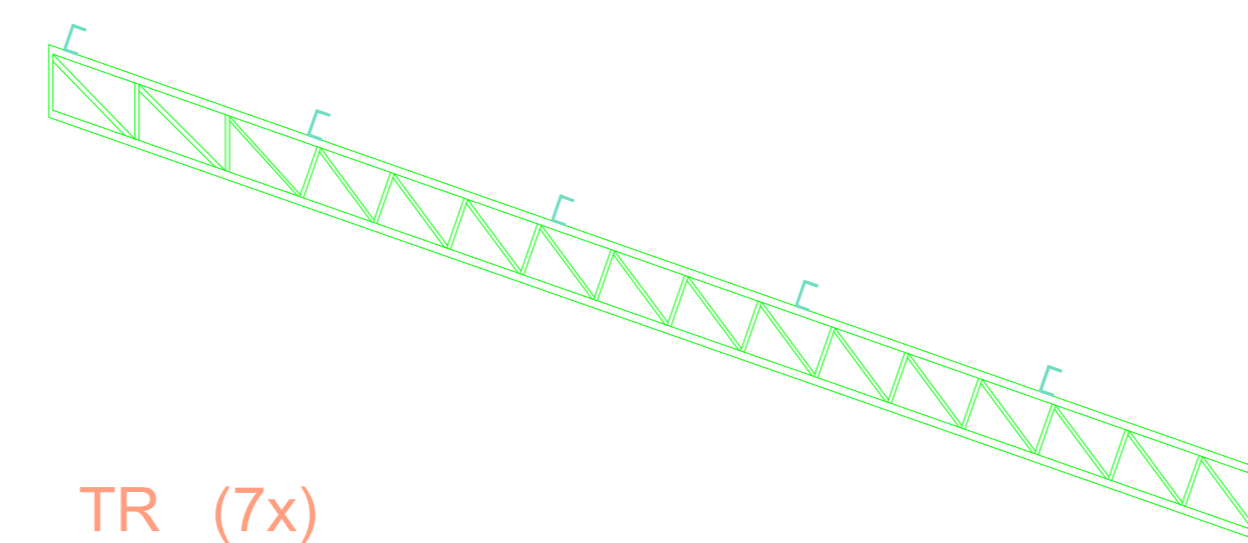


VISTA FRONTAL

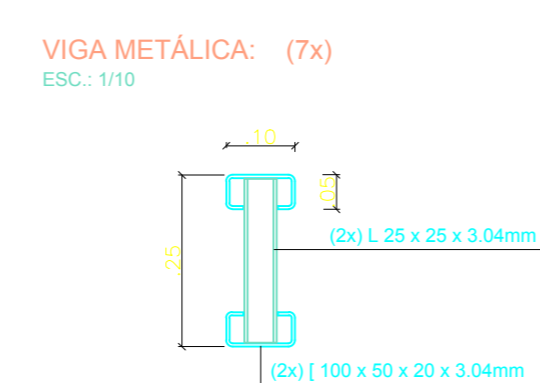


ESTRUTURA COBERTURA

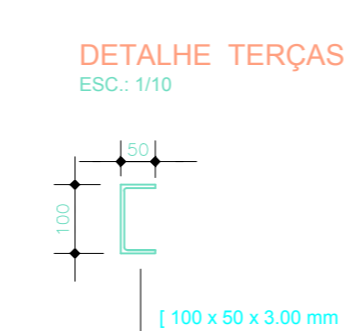
■ Pilar existente  
■ Pilar novo



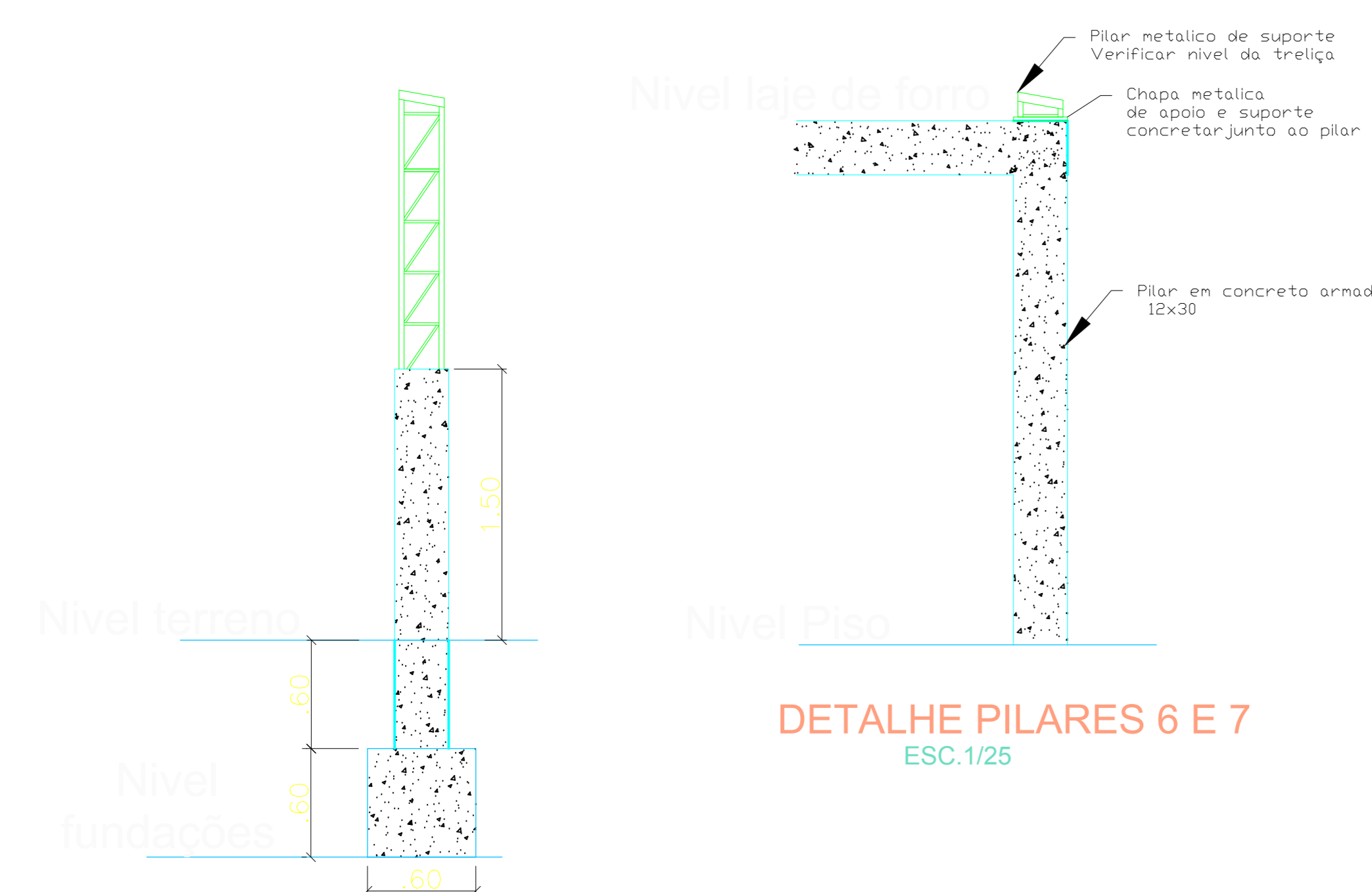
TR (7x)  
ESC. 1/25



VIGA METÁLICA (7x)  
ESC. 1/10



DETALHE TERÇAS  
ESC. 1/10



DETALHE PILARES 6 E 7  
ESC. 1/25

LEGENDA MATERIAIS	
Acabamentos	
1	Piso em brita
2	Piso em concreto desempenado h=10cm
3	Laje de ferro com reboco e pintura
4	Pintura com tinta acrílica
Esquadrias	
5	Porta em madeira 0,80x2,10m
6	Elemento vazado anti chuva 0,40x0,40

REVISÃO	DATA	MODIFICAÇÕES
10		
9		
8		
7		
6		
5		
4		
3		
2		
1		
0	04/11/2021	EMIÇÃO INICIAL

 <b>UNIVERSIDADE FEDERAL DO OESTE DO PARÁ</b> SUPERINTENDÊNCIA DE INFRAESTRUTURA DIRETORIA DE OBRAS E PROJETOS	
PROPRIETÁRIO: UNIVERSIDADE FEDERAL DO OESTE DO PARÁ	RESP. TÉCNICO:
REFERÊNCIA: REFORMA E AMPLIAÇÃO DE GALPÃO METÁLICO FAZENDA EXPERIMENTAL	ÁREA CONSTRUIDA: 183,00 m²
ENDEREÇO: Av. Curuaura, PA 370 - Km 37 - Santarém - PA	PROJETO: ARQUITETURA
DESENHO: Eng. Civil Arlen Peilo	PRANCHAS: 01/01
CONTEÚDO: PLANTAS, FACHADAS E DETALHES	DATA: NOV/2021
ESCALA: INDICADA	